

Bauknecht

ELETTRODOMESTICI 2022
FREE STANDING E BUILT IN

2023



La Nuova Etichetta Energetica per gli elettrodomestici

L'etichetta energetica aiuta i consumatori a scegliere i prodotti più efficienti e sostenibili per ridurre le emissioni di gas serra. A partire dal 1° marzo 2021 le etichette energetiche sono state sostituite. Di seguito una guida con le informazioni più rilevanti sull'argomento.

VALIDO FINO AL
28 FEBBRAIO 2021

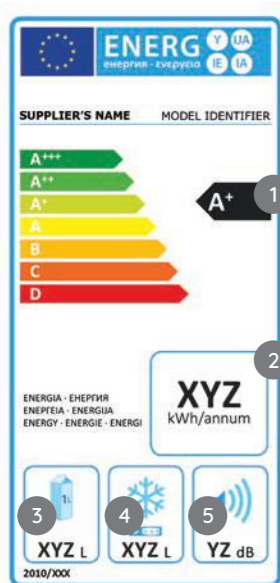


VALIDO DAL
1° MARZO 2021



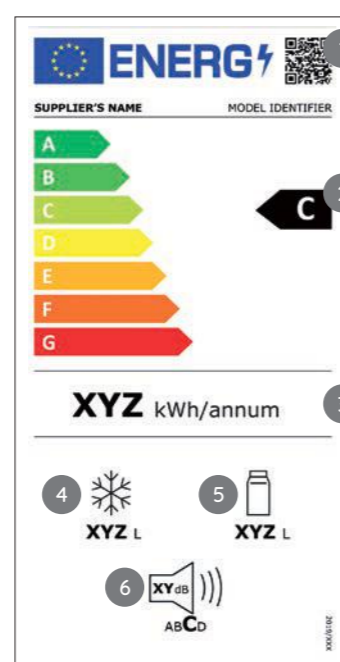
FRIGORIFERI E CONGELATORI

VALIDO FINO AL 28 FEBBRAIO 2021



- 1 Classe di efficienza energetica
- 2 Consumo energetico in kWh/anno
- 3 Volume totale di tutti gli scompartimenti (escluso congelatore)
- 4 Volume totale di tutti gli scompartimenti (compreso congelatore)
- 5 Emissioni di rumore espresse in dB (A) re 1 pW

VALIDO DAL 1° MARZO 2021



- 1 QR code
- 2 Classe di efficienza energetica
- 3 Consumo energetico in kWh / anno (misurato in nuove condizioni standard)
- 4 Volume totale di tutti gli scompartimenti (compreso congelatore)
- 5 Volume totale di tutti gli scompartimenti (escluso congelatore)
- 6 Emissioni di rumore espresse in dB (A) re 1 pW e classe di emissione di rumore

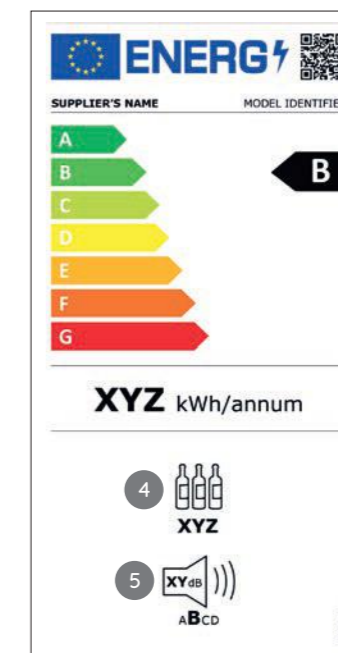
CANTINETTE

VALIDO FINO AL 28 FEBBRAIO 2021



- 1 Classe di efficienza energetica
- 2 Consumo energetico in kWh/anno (misurato nelle condizioni standard precedenti)
- 3 Numero di bottiglie di vino standard che possono essere contenute
- 4 Emissioni di rumore espresse in dB (A) re 1 pW

VALIDO DAL 1° MARZO 2021



- 1 QR code
- 2 Classe di efficienza energetica
- 3 Consumo energetico in kWh/anno (misurato nelle nuove condizioni standard)
- 4 Numero di bottiglie di vino standard che possono essere contenute
- 5 Emissioni di rumore espresse in dB (A) re 1 pW e classe di emissione di rumore

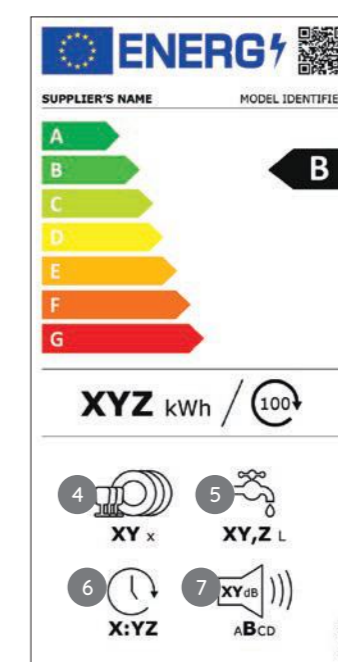
LAVASTOVIGLIE

VALIDO FINO AL 28 FEBBRAIO 2021



- 1 Classe di efficienza energetica
- 2 Consumo energetico in kWh/anno (280 cicli Eco lavaggio standard/anno)
- 3 Consumo di acqua in litri/anno (280 cicli Eco lavaggio standard/anno)
- 4 Classe di efficienza di asciugatura (nel programma Eco)
- 5 Numero di coperti standard
- 6 Emissioni di rumore espresse in dB (A) re 1 pW

VALIDO DAL 1° MARZO 2021



- 1 QR code
- 2 Classe di efficienza energetica
- 3 Consumo energetico in kWh/100 cicli Eco in funzionamento
- 4 Numero di coperti standard
- 5 Consumo d'acqua in litri/ciclo operativo Eco
- 6 Durata del ciclo "Eco"
- 7 Emissioni di rumore espresse in dB (A) re 1 pW e classe di emissione di rumore

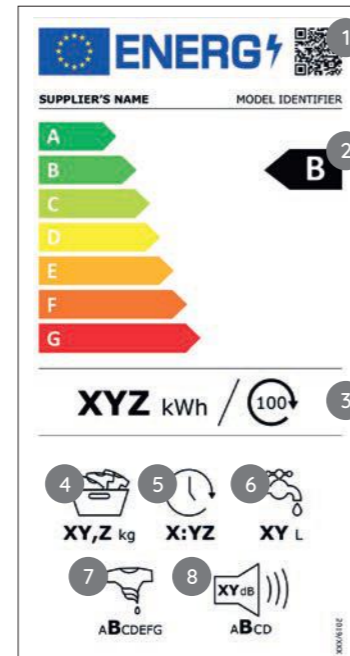
LAVATRICI

VALIDO FINO AL 28 FEBBRAIO 2021



- 1 Classe di efficienza energetica
- 2 Consumo energetico in kWh/anno (220 cicli di lavaggio standard/anno)
- 3 Consumo di acqua in litri/anno (220 cicli di lavaggio standard/anno)
- 4 Capacità massima di carico
- 5 Classe di efficienza di centrifuga
- 6 Emissioni di rumore durante i cicli di lavaggio e centrifuga espresse in dB (A) re 1 pW

VALIDO DAL 1° MARZO 2021

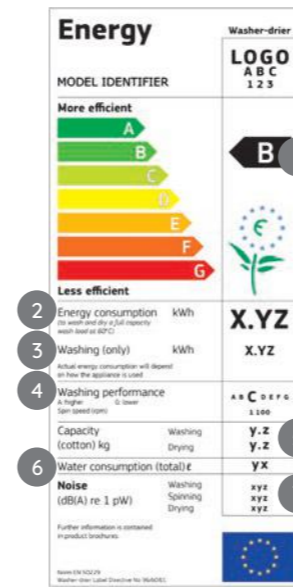


- 1 QR code
- 2 Classe di efficienza energetica*
- 3 Consumo energetico ponderato* in kWh/100 cicli operativi (nel programma Eco 40-60)
- 4 Massima capacità di carico.
- 5 Durata del programma ciclo "Eco 40-60" a pieno carico.
- 6 Consumo di acqua ponderato* in litri/ciclo operativo (nel programma Eco 40-60)
- 7 Classe di efficienza di centrifuga*
- 8 Emissioni di rumore durante la centrifuga espresse in dB (A) re 1 pW e classe di emissione di rumore

* I valori si applicano ai carichi di un quarto, metà e pieno.

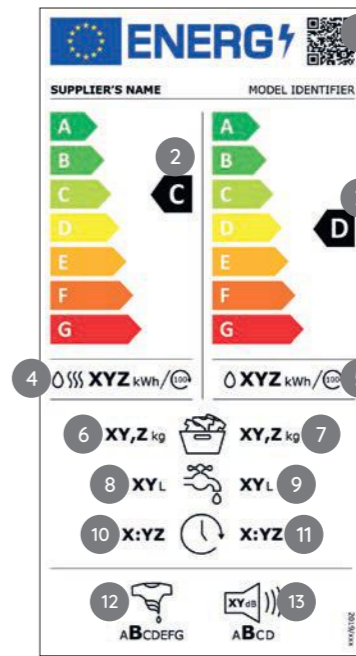
LAVASCIUGA

VALIDO FINO AL 28 FEBBRAIO 2021



- 1 Classe di efficienza energetica (ciclo operativo completo)
- 2 Consumo di energia in kWh (ciclo operativo completo)
- 3 Consumo di energia in kWh (ciclo di lavaggio)
- 4 Classe energetica di lavaggio
- 5 Capacità massima di carico per lavaggio e asciugatura
- 6 Consumo d'acqua in litri (ciclo operativo completo)
- 7 Emissioni di rumore per lavaggio, centrifuga, asciugatura espresse in dB (A) re 1 pW

VALIDO DAL 1° MARZO 2021



- 1 QR code
- 2 Classe di efficienza energetica** (ciclo operativo completo)
- 3 Classe di efficienza energetica* (ciclo di lavaggio)
- 4 Consumo energetico ponderato in kWh / 100 cicli (ciclo operativo completo**)
- 5 Consumo energetico ponderato* in kWh / 100 cicli (ciclo di lavaggio)
- 6 Capacità di carico massima (ciclo operativo completo**)
- 7 Massima capacità di carico (ciclo di lavaggio)
- 8 Consumo di acqua ponderato in litri / ciclo operativo (ciclo operativo completo**)
- 9 Consumo di acqua ponderato* in litri / ciclo operativo (ciclo di lavaggio)
- 10 Durata del programma (ciclo operativo completo**) a pieno carico
- 11 Durata del programma "Eco 40-60" a pieno carico
- 12 Classe energetica di centrifuga*
- 13 Emissioni di rumore durante la centrifuga espresse in dB (A) re 1 pW e classe di emissione di rumore

* I valori si applicano al quarto di lavaggio, metà e pieno carico. Durante il lavaggio e l'asciugatura a metà e pieno carico.
** Lavaggio e Asciugatura.

GARANZIA DI 3 ANNI

Acquistando un prodotto presso la nostra rete di **Centri Assistenza Autorizzati**

GARANPLUS

Con garanplus di bauknecht hai un anno in più oltre ai 2 anni di garanzia legale.

La massima serenità per te e per il tuo elettrodomestico.

www.bauknecht.eu/register

Whirlpool
Service
AUTORIZZATO

3 ANNI
DI GARANZIA
GRATIS



LAVATRICI | FREE STANDING



NBM22 1046 WBS A EU N Novità

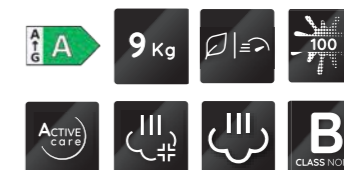


- Classe efficienza energetica: A
- Capacità cotone: 10.0 kg
- 1.400 giri/min
- Display Big Digit Bianco
- Programmi: Colorati, Cotone, Sintetici, Delicati
- Active care System : rimozione fino a 100 Macchie a 40° (con Active drums, Active Mousse & Active Lead)
- Steam Hygiene
- Steam Refresh
- Stop&Add
- Motore BPM Inverter
- Sistema di protezione antiavvolgimento
- Dim. prodotto (AxLxP) (mm) 850x595x605

NBM22 1045 WBS A EU N
disponibile fino ad esaurimento stock



NBM11 946 WBS A EU N Novità



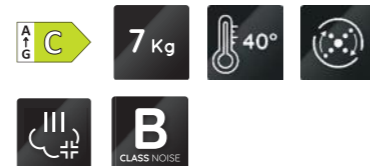
- Classe efficienza energetica: A
- Capacità cotone: 9.0 kg
- 1.400 giri/min
- Display Big Digit Ambra
- Programmi: Colorati, Cotone, Sintetici, Delicati
- Active care System : rimozione fino a 100 Macchie a 40° (con Active drums, Active Mousse & Active lead)
- Steam Hygiene
- Steam Refresh
- Stop&Add
- Motore BPM Inverter
- Sistema di protezione antiavvolgimento
- Dim. prodotto (AxLxP) (mm) 850x595x605

NBM11 945 WBS A EU N
disponibile fino ad esaurimento stock

**NBM11 846 WBK A EU N** Novità

- Classe efficienza energetica: A
- Capacità cotone: 8.0 kg
- 1.400 giri/min
- Display Big Digit Ambra
- Programmi: Colorati, Cotone, Sintetici, Delicati
- Active care System : rimozione fino a 100 Macchie a 40° (con Active drums, Active Mousse & Active lead)
- Steam Hygiene
- Steam Refresh
- Stop&Add
- Motore BPM Inverter
- Sistema di protezione antiavvolgimento
- Dim. prodotto (AxLxP) (mm) 850x595x605

NBM11 824 WBK A EU N
disponibile fino ad esaurimento stock

**NBS744C WBK EU N** Novità

- Classe efficienza energetica: C
- Capacità cotone: 7.0 kg
- 1.400 giri/min
- Display Small Digit Ambra
- Programmi: Colorati, Cotone, Sintetici, Delicati
- Antistain Technology: rimozione fino a 100 macchie a 40° senza pre-trattamento
- Steam Hygiene
- Motore CIM Inverter
- Sistema di protezione antiavvolgimento
- Dim. prodotto (AxLxP) (mm) 850x595x540

NBS723C WBK EU N
disponibile fino ad esaurimento stock

**NSB 7269 ZK AVE EU** Novità

- Lavatrice snella
- Classe efficienza energetica: A
- Capacità cotone: 7.0 kg
- 1.200 giri/min
- Display Small Digit Bianco
- Programmi: Colorati, Cotone, Sintetici, Delicati
- Antistain Technology: rimozione fino a 100 macchie a 40° senza pre-trattamento
- Steam Hygiene
- Motore BPM Inverter
- Sistema di protezione antiavvolgimento
- Dim. prodotto (AxLxP) (mm) 850x595x435

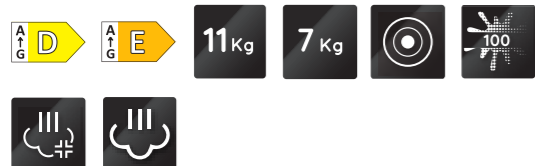
RBSB 6228 WBS EU N
disponibile fino ad esaurimento stock

**WAT 870 EU/N**

- Classe efficienza energetica: E
- Capacità cotone: 7.0 kg
- 1.200 giri/min
- Display Big Digit Verde
- Programmi: Colorati, Cotone, Sintetici, Delicati
- Tecnologia Sensor
- Sicurezza bambino
- Motore Universal
- Dim. prodotto (AxLxP) (mm) 900x400x600



WATK Sense 117D6 EU N



- Classe efficienza energetica: D
- Classe di efficienza energetica (lavaggio e asciugatura) E
- Capacità di carico lavaggio (kg) 11
- Capacità di carico in asciugatura (kg) 7
- 1600 giri/min
- Motore CIM Inverter
- Antistain Technology: rimozione fino a 100 macchie a 40° senza pre-trattamento'
- Opzione partenza ritardata
- Asciugatura a tempo da 30 a 180 minuti
- Dim. prodotto (AxLxP) (mm) 850x595x605

Disponibile fino ad esaurimento stock



TS M10 81SK EU

Novità



- Classe efficienza energetica: A+
- Tecnologia Pompa di calore
- Capacità cotone 8.0 kg
- Volume cestello lt. 120
- Oblò vetro
- Programmi speciali:
 - Piumone/Trapunta
- Programma Lana
- Opzione Asciugatura a tempo
- Opzione Antipiega
- Avvio ritardato
- Indicatore di fine ciclo
- Indicatore serbatoio pieno
- Dim. prodotto (AxLxP): (mm) 849x595x655

T M10 81SK EU

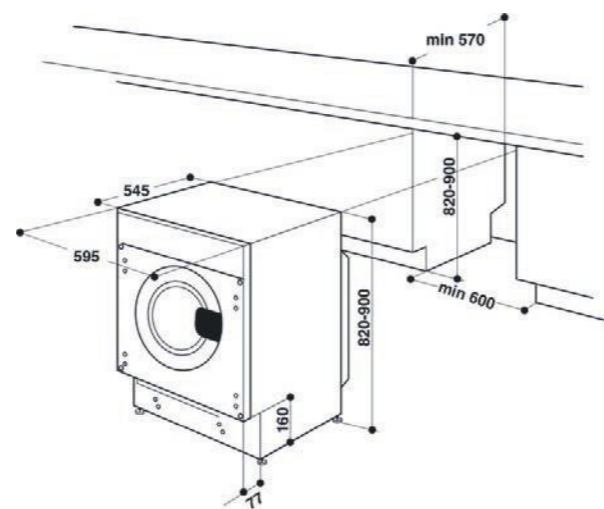
Disponibile fino ad esaurimento stock



BI WMBG 71483E EU



- Classe efficienza energetica: D
- Capacità cotone: 7.0 kg
- 1400 giri/min
- Display BIG DIGIT Bianco
- Programmi: Colorati, Cotone, Sintetici, Delicati
- Active care System: rimozione fino a 100
- Macchie a 40° (con Active drums, Active Mousse & Active lead)
- Motore CIM Inverter
- Sistema di protezione antiallagamento

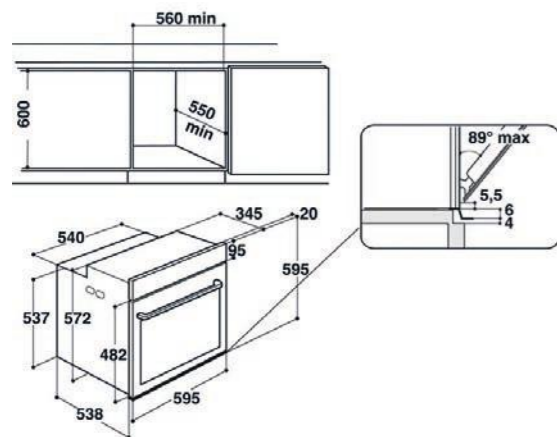




BIK7 CP8VS PT



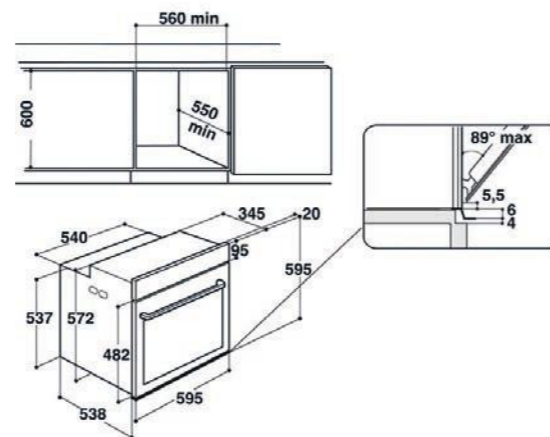
- Classe efficienza energetica: A+
- Display LCD
- 17 funzioni: 7 tradizionali + 9 speciali + 1 sistema di pulizia
- Manopole Push-Push a scomparsa
- Preriscaldamento rapido
- Pulizia pirolitica
- Cottura su 3 livelli
- Cavità da 73 lt
- Soft close
- Acciaio anti-impronta



BIK5 DP8FS PT



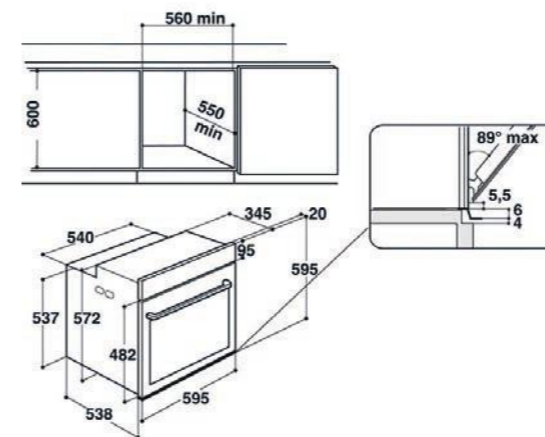
- Classe efficienza energetica: A+
- Manopola centrale
- 16 funzioni: 10 funzioni tradizionali + 5 funzioni speciali + 1 sistema di pulizia
- Pulizia pirolitica
- Cottura su 3 livelli
- Cavità da 71 lt
- Soft close



BAR2S K8 V2 IN



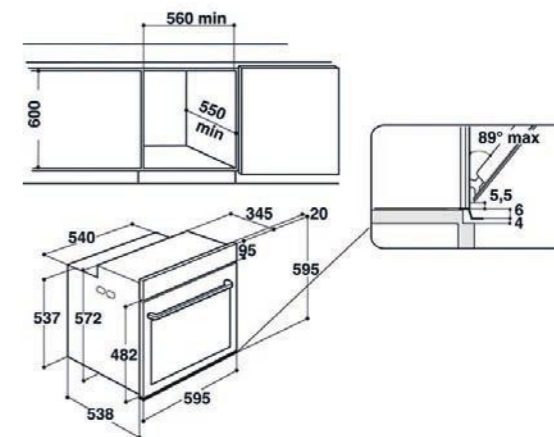
- Classe efficienza energetica: A+
- Display Digitale
- 11 funzioni: 8 funzioni tradizionali + 3 funzioni vapore (Pane, Carne, Pesce)
- Manopole Push-Push a scomparsa
- Gentle Steam
- Cottura su 3 livelli
- Cavità da 71 lt



BAK3 KN8V IN



- Classe efficienza energetica: A+
- Display Digitale
- Manopole Push-Push a scomparsa
- 11 funzioni: 9 funzioni tradizionali + 2 funzioni speciali
- Cottura su 3 livelli
- Cavità da 71 lt



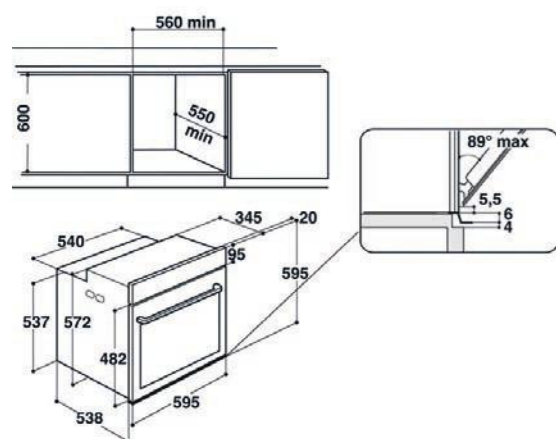


BAK3 NN8F IN1

Novità



- Classe efficienza energetica: A
- Manopole esterne
- 8 funzioni tradizionali
- Cottura su 3 livelli
- Leccarda profonda
- Cavità da 71 lt



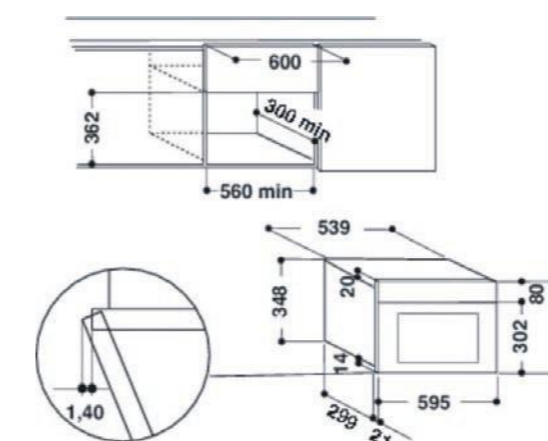
EMNK5 2438 PT

BUILT-IN



- Microonde con grill
- Display Digitale
- Interfaccia con pulsanti
- Multiwaves Technology
- 4 funzioni tradizionali, tra cui funzione Crisp
- Cavità 22 Lt con piatto girevole
- Apertura porta laterale
- Sicurezza bambini

Disponibile fino ad esaurimento stock



MW 179 IN

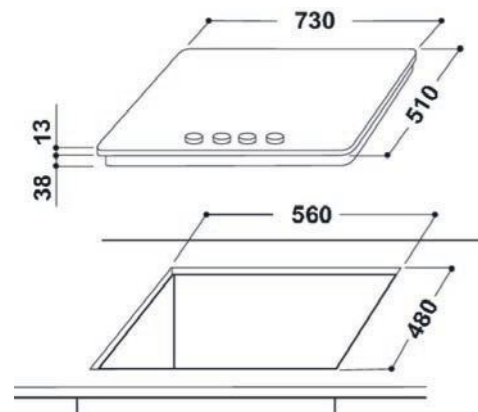


- Tecnologia SENSOR
- Funzione CRISP con piatto CRISP
- Cavità 33 lt
- Jet Start: riscaldamento rapido alimenti
- Jet Defrost-Scongelamento
- Mantieni in caldo
- Funzione vapore
- Funzione lievitazione
- Nuova funzione CrispFry
- Funzione BreadDefrost
- Potenza max microonde 1000 W
- Piatto girevole 36 cm
- Comandi "Touch Control" a sfioramento
- Apertura porta a ribalta
- Funzione vapore con vaporiera
- Cottura combinata con grill
- 5 metodi di cottura: Microonde, Grill, Termoventilato, Vapore, Crisp
- Potenza in modalità termoventilata: 1700 W
- Griglia per cottura termoventilata
- Griglia per cottura con grill
- Programmi automatici
- Portata collegamento: 2000 W
- Potenza grill 1200 W
- Inox
- Dimensioni del prodotto AxLxP (mm): 373x490x540



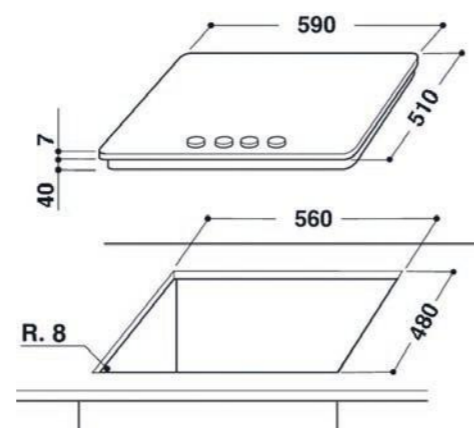
TGWL 5675/IN

- Piano cottura Flat in acciaio
- 5 bruciatori gas:
1 Power Burner, 1 rapido,
2 semirapidi, 1 ausiliario
- Multilevel Flame: regolazione della
fiamma su 9 livelli
- Griglie d' appoggio in ghisa
- Termovalvola di sicurezza
- Accensione elettrica
sottomanopola
- Tipo di Gas : Metano



TGZ 6642/IN

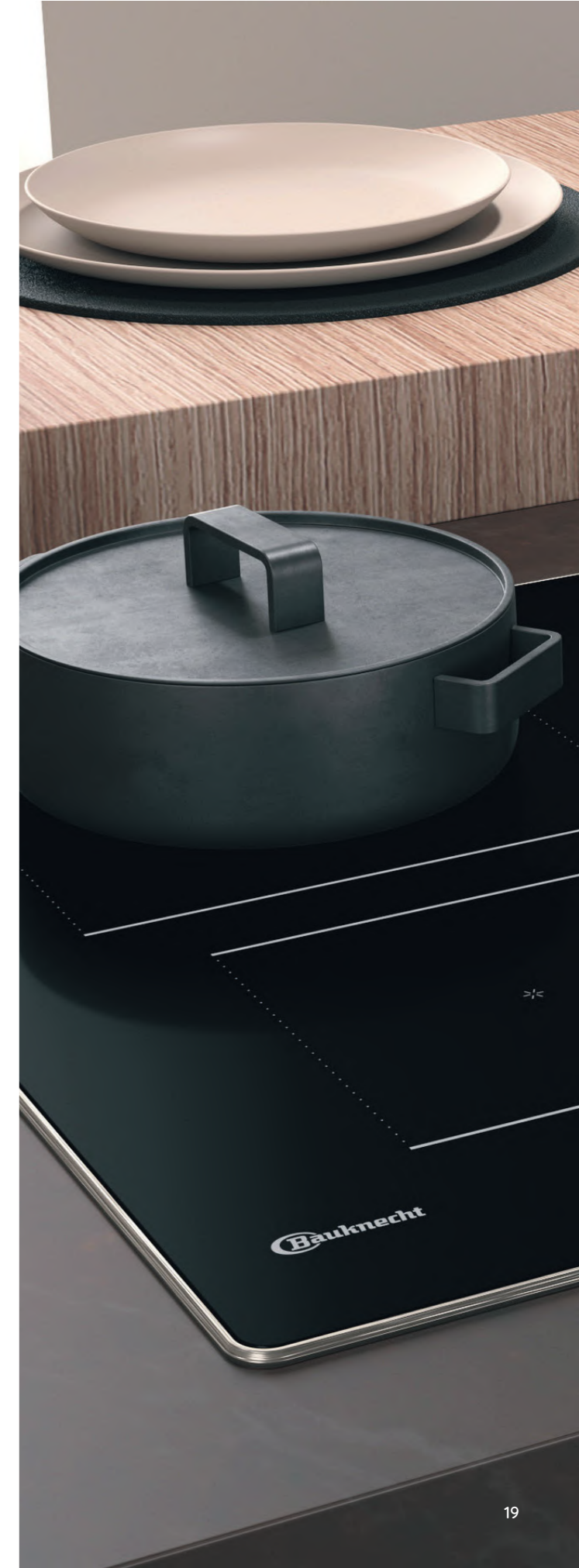
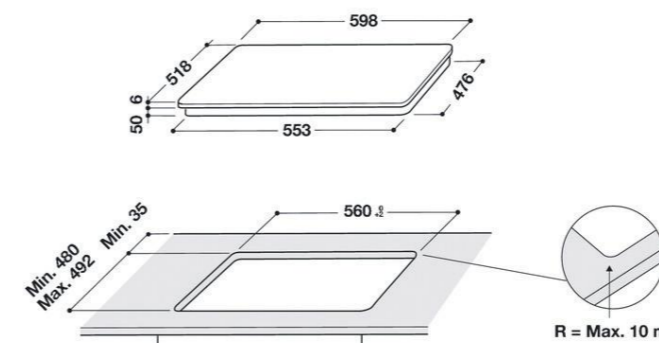
- Piano cottura in acciaio
- 4 bruciatori gas:
1 ultrarapido, 2 semirapidi,
1 ausiliario
- Griglie d'appoggio in Irontech
- Termovalvola di sicurezza
- Accensione elettrica
sottomanopola



BQ 2360S AL



- 4 zone di cottura induzione
- Comandi Slider Touch Control
- 9 livelli di potenza
- Funzioni speciali pre-impostate per
fondere, mantenere in caldo, cottura
lenta e bollire
- Regolatore di potenza: imposta la
potenza massima di assorbimento
a 2,5/4/6/7,2/ Kw
- Timer
- Booster per ogni singola zona
- Sicurezza bambini
- Cornice inox





KGITN 18F2

Novità



- Frigorifero Combinato
- Classe efficienza energetica: E
- Total No Frost
- Tecnologia Active Oxygen (O3)
- Tecnologia Active Fresh
- Display
- Controllo umidità
- Ripiani in cristallo
- Ultra fresh Zone+
- Multi fresh Zone
- Capacità totale 250lt

KGN 3185 A++
disponibile fino ad esaurimento stock

KGIE 1180 SF2



- Frigorifero Combinato
- Classe efficienza energetica: E
- Tecnologia PreFresh
- Tecnologia StopFrost
- Filtro antibatterico Microban
- Ventola frigorifero
- Controllo umidità
- Ripiano in cristallo
- Congelamento rapido
- Raffreddamento rapido
- Rumorosità 35 dBa
- Capacità totale 273 lt.

KGIL 18S1



- Frigorifero Combinato
- Classe efficienza energetica: F
- Illuminazione LED
- Ripiano in cristallo
- Maxi cassetto frutta/verdura
- Maxi cassetto congelatore
- Controllo umidità
- Rumorosità 35 dBa
- Capacità totale 273 lt

BDP 28 1



- Frigorifero Doppia Porta
- Classe efficienza energetica: F
- Ripiano in cristallo
- Maxi cassetto frutta/verdura
- Capacità totale 239 lt.
- Rumorosità 36 dBa

KDI 11421

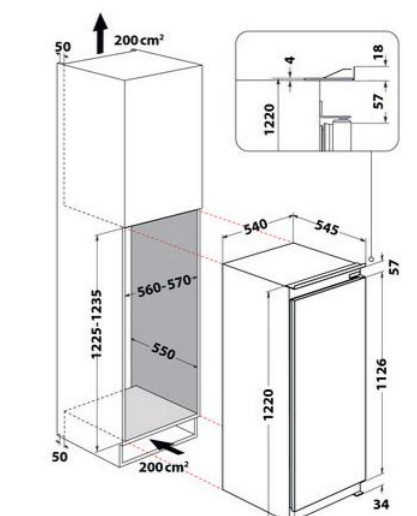
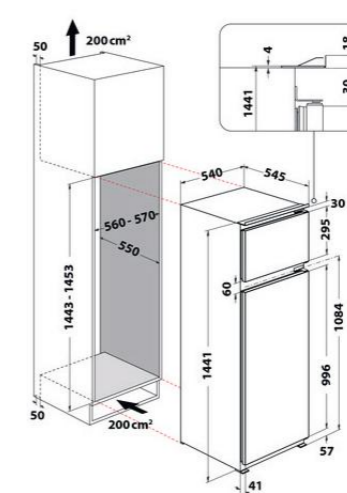
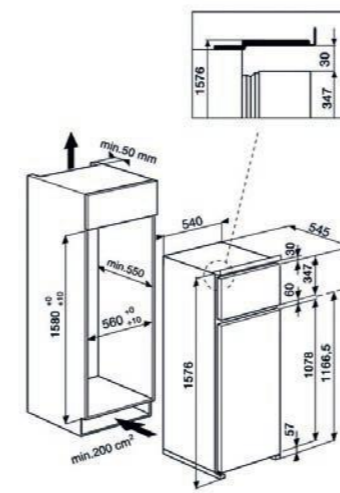
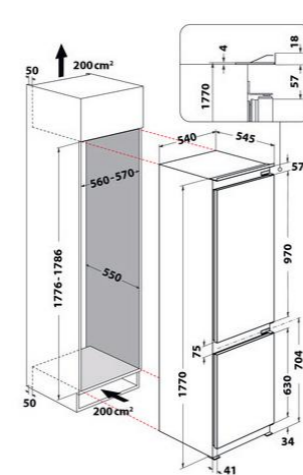
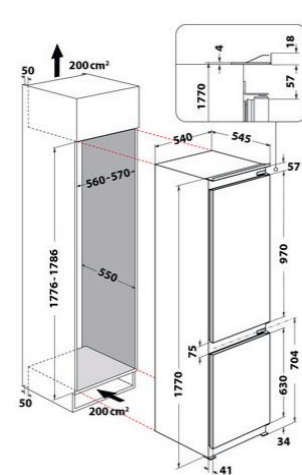
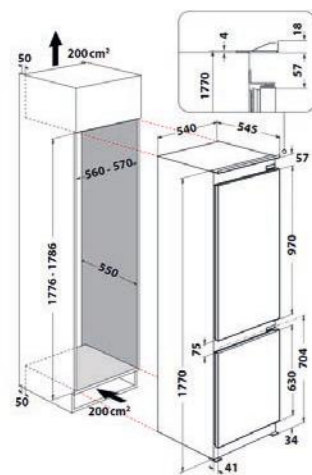


- Frigorifero Doppia Porta
- Classe efficienza energetica: F
- Ripiano in cristallo
- Maxi cassetto frutta/verdura
- Capacità totale 218 lt.
- Rumorosità 36 dBa

KSI 12VS2



- Frigorifero Monoporta
- Classe efficienza energetica: E
- Tecnologia SENSOR
- Illuminazione a LED
- Ripiani in cristallo
- Capacità totale 209 lt.
- Porta Reversibile

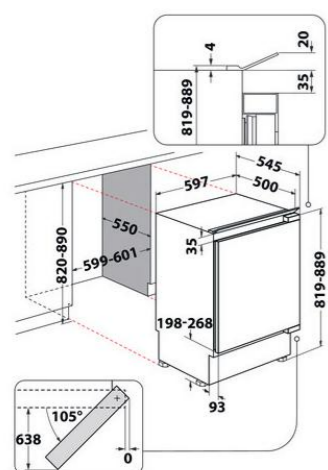




KSU 8GF1



- Frigorifero Sottobase con cella freezer
- Classe efficienza energetica: F
- Ripiani in cristallo
- Capacità totale 126 lt.
- Porta reversibile



**KGN 20D2IN**

Novità



- Frigorifero combinato
- Classe efficienza energetica: D
- Total No Frost
- Tecnologia Active Fresh
- Display Touch control
- Controllo umidità
- Ripiani in cristallo
- Fresh Zone+
- Fresh Zone 0°
- Raffreddamento rapido
- Congelamento rapido
- Capacità totale 367lt
- Colore Inox
- Dim. del prodotto AxLxP (mm) 2027x596x678

**KGN 18D13IN**

Novità



- Frigorifero combinato
- Classe efficienza energetica: D
- Total No Frost
- Tecnologia Active Oxygen (O3)
- Tecnologia Active Fresh
- Controllo umidità
- Ripiani in cristallo
- Fresh Zone+
- Raffreddamento rapido
- Congelamento rapido
- Capacità totale 335 lt.
- Colore Inox
- Dim. del prodotto AxLxP (mm) 1912x596x678

**KGLF 182 IN 2**

- Frigorifero Combinato
- Tecnologia Pro Fresh
- Classe efficienza energetica: E
- Illuminazione a LED
- Ripiani in cristallo
- Cassetto frutta e verdura
- Capacità 339 lt
- Colore Inox
- Dim. prodotto (AxLxP) (mm) 1889x595x655

**KGL 1820 WS 2**

- Frigorifero Combinato
- Tecnologia Pro Fresh
- Classe efficienza energetica: E
- Illuminazione a LED
- Ripiani in cristallo
- Cassetto frutta e verdura
- Capacità totale 339 lt
- Colore Bianco
- Dim. prodotto (AxLxP) (mm) 1885x595x655

**KGNXL 19 A3+ IN**

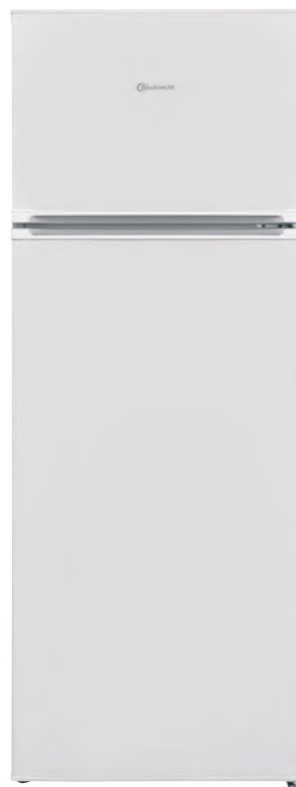
- Frigorifero combinato
- Classe efficienza energetica: D
- Tecnologia Ultimate NoFrost
- Tecnologia Sensor
- Display touch control
- Illuminazione a LED
- Sensore umidità
- Filtro antibatterico Microban
- Ripiani in cristallo
- Congelamento rapido
- Segnalazione black out
- Capacità totale 462 lt.
- Dim. prodotto (AxLxP) (mm) 1955x700x755



KDA 1420 S 2



- Frigorifero Doppiaporta
- Classe efficienza energetica: E
- Ripiani in cristallo
- Maxi cassetto verdura
- Rumorosità 42 dBa
- Capacità totale 253 lt.
- Colore Silver
- Dim. prodotto (AxLxP)
(mm) 1440x540x570



KDA 1420 WS 2



- Frigorifero Doppiaporta
- Classe efficienza energetica: E
- Ripiani in cristallo
- Maxi cassetto verdura
- Rumorosità 42 dBa
- Capacità totale 253 lt.
- Colore Bianco
- Dim. prodotto (AxLxP)
(mm) 1440x540x570

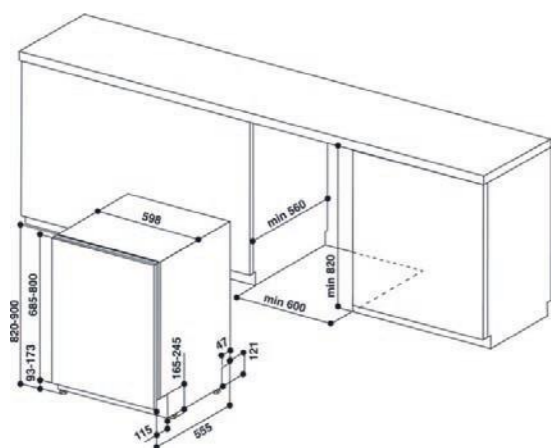




BCIO 3041 PLET S



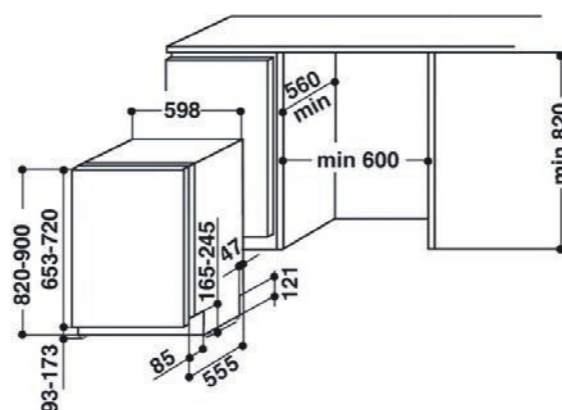
- Classe efficienza energetica: C
- Capacità coperti 14
- Programmi 11
- Tecnologia SENSOR
- POWER CLEAN
- ActiveDry (Sistema automatico apertura porta)
- Luci interne led
- Mezzocarico/Multizone
- Light Control
- Terzo cesto superiore flessibile
- Partenza ritardata 12H
- Sistema anti allagamento Aquastop
- Cestello superiore regolabile
- Consumo acqua (lt) 9,5 lt
- Potenza sonora (dba) 41
- Cerniere Sliding - Installazione zoccolo basso



BCIO 3C33 EC



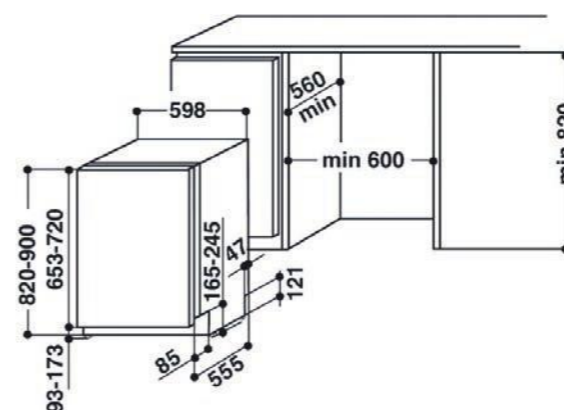
- Classe efficienza energetica: D
- Capacità coperti 14
- Programmi 10
- Tecnologia SENSOR
- ActiveDry (Sistema automatico apertura porta)
- Mezzocarico/Multizone
- Light Control
- Partenza ritardata 12H
- Sistema anti allagamento Aquastop
- Cestello superiore regolabile
- Consumo acqua (lt) 9,5 Lt
- Potenza sonora (dba) 43



BIC 3C26



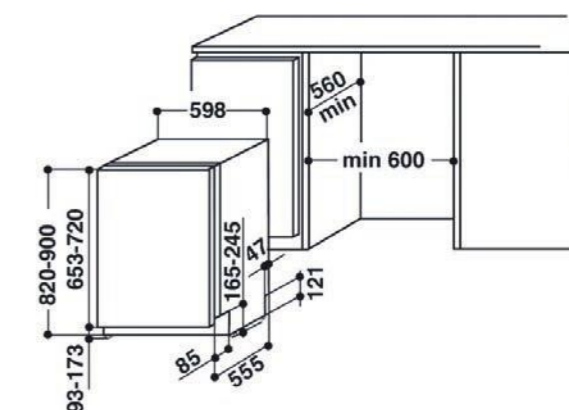
- Classe efficienza energetica: E
- Capacità coperti 14
- Programmi 8
- Tecnologia SENSOR
- ActiveDry (Sistema automatico apertura porta)
- Mezzocarico/Multizone
- Partenza ritardata 12H
- Sistema anti allagamento Aquastop
- Cestello superiore regolabile
- Consumo acqua (lt) 9,5 Lt
- Potenza sonora (dba) 46



BIE 2B19



- Classe efficienza energetica: F
- Capacità coperti 13
- Programmi 5
- Rapido
- Eco 50°C
- Intensivo 65°C
- Mezzocarico
- Sistema anti allagamento Aquastop
- Cestello superiore regolabile
- Consumo acqua (lt) 12 Lt
- Potenza sonora (dba) 49

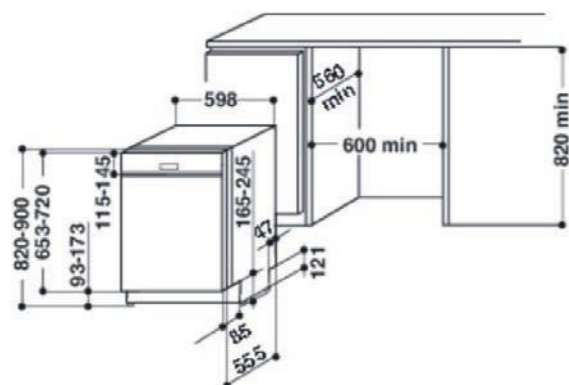




BBO 3041 PLT



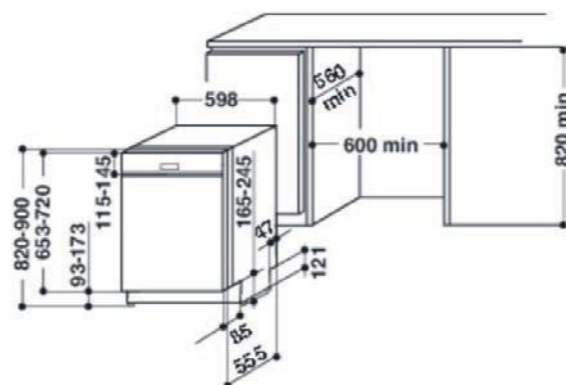
- Classe efficienza energetica: C
- Capacità coperti 14
- Programmi 11
- Tecnologia SENSOR
- POWER CLEAN
- ActiveDry (Sistema automatico apertura porta)
- Mezzocarico/Multizone
- Terzo cesto superiore flessibile
- Partenza ritardata 24H
- Sistema anti allagamento Aquastop
- Cestello superiore regolabile
- Consumo acqua (lt) 9,5 lt
- Potenza sonora (dba) 41
- Colore: Inox



BBC 3C26 X



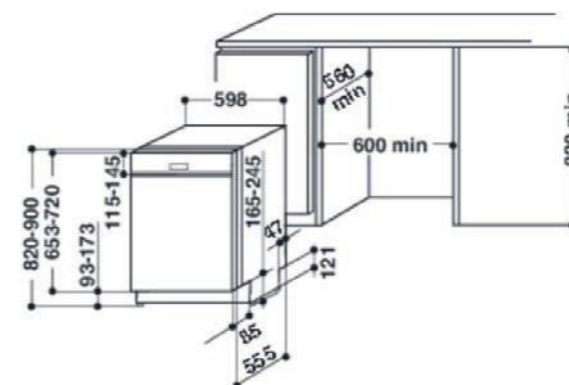
- Classe efficienza energetica: E
- Capacità coperti 14
- Programmi 8
- Tecnologia SENSOR
- ActiveDry (Sistema automatico apertura porta)
- Mezzocarico/Multizone
- Partenza ritardata 24H
- Sistema anti allagamento Aquastop
- Cestello superiore regolabile
- Consumo acqua (lt) 9,5 lt
- Potenza sonora (dba) 46
- Colore Inox



BRBE 2B19 X



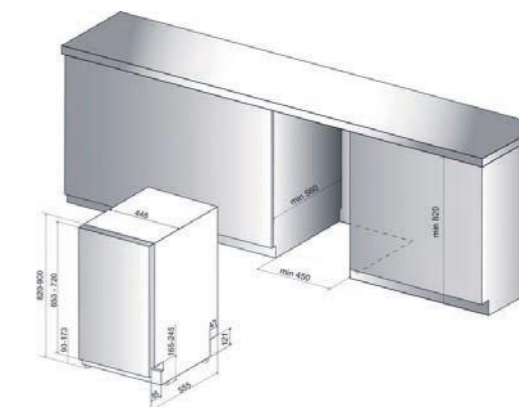
- Classe efficienza energetica: F
- Capacità coperti 13
- Programmi 5
- Rapido
- Eco 50°C
- Intensivo 65°C
- Mezzocarico
- Partenza ritardata 8H
- Sistema anti allagamento Aquastop
- Cestello superiore regolabile
- Consumo acqua (lt) 12 Lt
- Potenza sonora (dba) 49
- Colore Inox



BSIO 3T223 PE X 45 CM



- Classe efficienza energetica: E
- Coperti 10
- Programmi 9
- Tecnologia Sensor
- Power Clean
- Partenza ritardata 12H
- Mezzocarico/Multizone
- Light Control
- Sistema Aquastop
- Cestello superiore regolabile
- Consumo acqua 9 Lt
- Potenza sonora 43 dBa



**BFP 5041 PLT X**

- Classe efficienza energetica: C
- Capacità coperti 14
- Programmi 11
- Tencologia SENSOR
- POWER CLEAN
- ActiveDry (Sistema automatico apertura porta)
- Mezzocarico/Multizone
- Terzo cesto superiore flessibile
- Partenza ritardata 24H
- Sistema anti allagamento Aquastop
- Cestello superiore regolabile
- Consumo acqua (lt) 9,5 lt
- Potenza sonora (dba) 41
- Colore: Inox
- Dimensioni prodotti AxLxP (mm) 850x600x590

**BFO 3C33 P 6.5 X**

- Classe efficienza energetica: D
- Capacità coperti 14
- Programmi 10
- Tencologia SENSOR
- ActiveDry (Sistema automatico apertura porta)
- Eco 50°C
- Silent
- Intensivo 65°C
- Autopulente
- Mezzocarico/Multizone
- Partenza ritardata 24H
- Sistema anti allagamento Aquastop
- Cestello superiore regolabile
- Consumo acqua (lt) 6,5 Lt
- Potenza sonora (dba) 43
- Colore: Inox
- Dimensioni prodotti AxLxP (mm) 850x600x590

**BFO 3C33 C**

- Classe efficienza energetica: D
- Capacità coperti 14
- Programmi 10
- Tencologia SENSOR
- ActiveDry (Sistema automatico apertura porta)
- Prelavaggio
- Rapido
- cristalli
- Igienizzante
- Eco 50°C
- Silent
- Intensivo 65°C
- Autopulente
- Mezzocarico/Multizone
- Partenza ritardata 24H
- Sistema anti allagamento Aquastop
- Cestello superiore regolabile
- Consumo acqua (lt) 9,5 Lt
- Potenza sonora (dba) 43
- Colore: Bianco
- Dimensioni prodotti AxLxP (mm) 850x600x590

**BKFC 3C26**

- Classe efficienza energetica: E
- Capacità coperti 14
- Programmi 8
- Tencologia SENSOR
- ActiveDry (Sistema automatico apertura porta)
- Silent
- Intensivo 65°C
- Mezzocarico/Multizone
- Partenza ritardata 24H
- Sistema anti allagamento Aquastop
- Cestello superiore regolabile
- Consumo acqua (lt) 9,5 Lt
- Potenza sonora (dba) 46
- Colore: Bianco
- Dimensioni prodotti AxLxP (mm) 850x600x590

**BFE 2B19**

- Classe efficienza energetica: F
- Capacità coperti 13
- Programmi 5
- Rapido
- Eco 50°C
- Intensivo 65°C
- Mezzocarico
- Partenza ritardata 8H
- Sistema anti allagamento Aquastop
- Cestello superiore regolabile
- Consumo acqua (lt) 12 Lt
- Potenza sonora (dba) 49
- Colore: Bianco
- Dimensioni prodotti AxLxP (mm) 850x600x590



Servizi Bauknecht

Il Servizio Assistenza Bauknecht, l'unica assistenza tecnica specializzata e autorizzata per il tuo elettrodomestico in garanzia e fuori garanzia. Scopri il supporto costante che Bauknecht dedica ai suoi clienti con un **call center centralizzato in Italia** e in grado di attivare il centro assistenza più vicino a te tra i circa 250 centri distribuiti in modo capillare su tutto il territorio italiano.

Estensione di assistenza

Acquistando Bauknecht puoi prolungare tutti i vantaggi di **GARAN PLUS** e acquisirne di nuovi, attivando **Estensione di Garanzia 3+2**.



Estensione del Servizio di Assistenza per ulteriori 2 anni in aggiunta ai 3 già previsti dalla Garanzia fornita da Bauknecht



Assistenza telefonica professionale



Riparazioni illimitate da parte di tecnici autorizzati, costo di uscita sempre incluso, ricambi originali gratuiti e protezione in caso di danni accidentali (es. malfunzionamento per cause improvvise e involontarie).



10% di sconto sugli accessori originali



In caso di non riparabilità, sostituzione con un nuovo prodotto di pari caratteristiche.

**ASSISTENZA
5 ANNI.**

CONCEDITI DI PIÙ.

Linea Accessori WPRO

Scopri la vasta gamma di accessori e detergenti raccomandata Bauknecht. Gli elettrodomestici ben puliti e curati funzionano meglio, si guastano meno e durano più a lungo. Per questo motivo, con il marchio WPRO ti offriamo un vasto assortimento di prodotti professionali per la pulizia e la manutenzione.



Risultati professionali. Sempre.

Servizio Clienti

Il Servizio Clienti è un contatto diretto per soddisfare tempestivamente ogni esigenza quale:

- Informazione sui prodotti
- Soluzione dei problemi tecnici
- Consigli pratici
- Informazioni sui centri di Assistenza Tecnica Autorizzati
- Libretti di Istruzione
- Richiesta di cataloghi
- Informazione sugli accessori
- Informazioni sull'Assistenza Supplementare

Il Servizio Clienti è attivo dal lunedì al venerdì, dalle ore 8.00 alle 19.00, il sabato dalle 9.00 alle 13.00 e la domenica dalle 9.00 alle 13.00 al numero 02.20.30*

* Al costo di una chiamata a rete fissa secondo il piano tariffario previsto dal proprio operatore.





Whirlpool Italia S.r.l.

Via Carlo Pisacane n. 1

20016 Pero (Mi)

www.whirlpool.it

Bauknecht è un marchio della IRE Beteiligungs GmbH o delle sue aziende consociate.
Uso / pubblicazione, integrale o parziale, anche in altri media, solo con il consenso dell'editore.

Specifiche e dati tecnici sono suscettibili di variazione in qualunque momento. - Sebbene ogni sforzo sia stato fatto per garantire che le informazioni contenute in questo catalogo siano corrette al momento dell'andata in stampa, Whirlpool non può essere ritenuta responsabile per qualsiasi errore od omissione che possa emergere successivamente alla pubblicazione.

I prodotti posti in vendita possono differire da quelli qui descritti o illustrati e Whirlpool Italia S.r.l. si riserva il diritto di alterarne le specifiche senza obbligo di notifica.
A casua dellimiti dovuti alla stampa, il colore degli elettrodomestici qui illustrati non è garanzia del colore reale, e dovrebbe essere utilizzato solo a titolo indicativo.
Se particolari caratteristiche, colori o dimensioni sono per Voi fondamentali, vogliate verifi care presso il Vostro rivenditore di fiducia prima dell'acquisto.